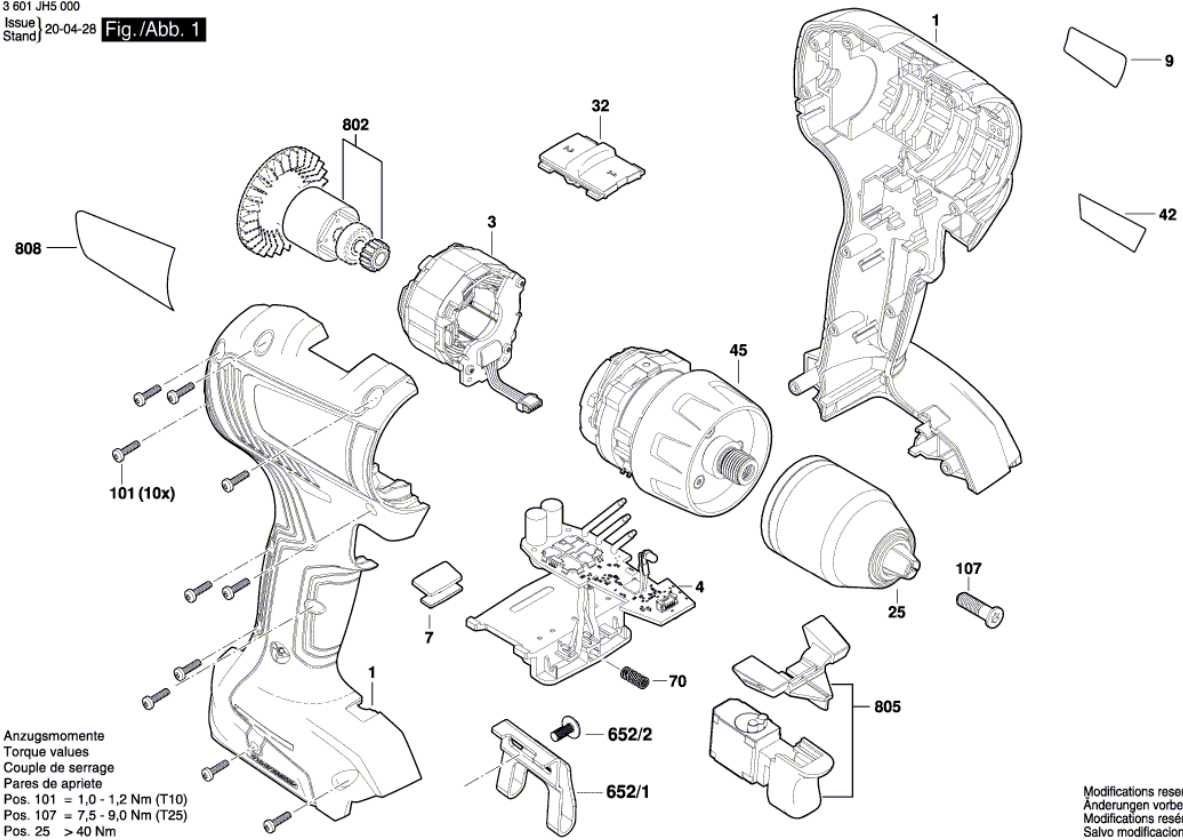


Изображение - модел - E

3 601 JH5 000
 Issue | 20-04-28
 Stand) **Fig./Abb. 1**

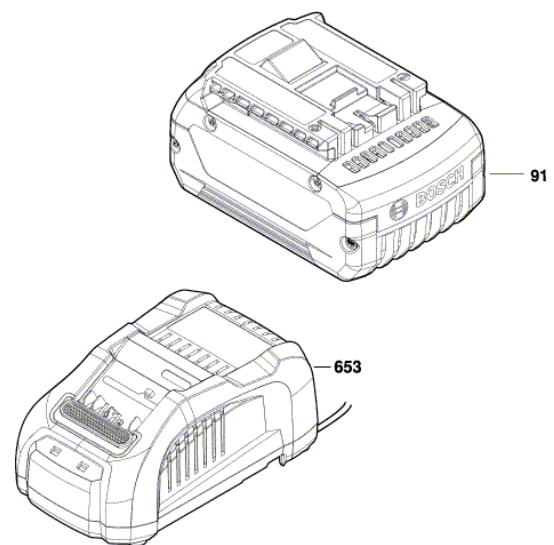


Anzugsmomente
 Torque values
 Couple de serrage
 Pares de apriete
 Pos. 101 = 1,0 - 1,2 Nm (T10)
 Pos. 107 = 7,5 - 9,0 Nm (T25)
 Pos. 25 >40 Nm

Modifications reserved
 Änderungen vorbehalten
 Modifications réservées
 Salvo modificaciones

Изображение - модел - E

3 601 JH5 000
Issue | 20-04-28
Stand | Fig./Abb. 2



Modifications reserved
Änderungen vorbehalten
Modifications réservées
Salvo modificaciones

Списък на резервните части

Артикул	Каталожен номер	Описание	Изображение
1	1 605 806 5S4	КОРПУС	1
3	1 600 A01 6YW	СТАТОР	1
4	1 607 233 5FX	СЕТ- КЛЮЧ + ЕЛЕКТРО	1
7	2 609 100 858	ЛЕЩА	1
9	1 601 11C 36F	ТАБЕЛКА	1
25	1 600 A02 7W8	БЪРЗОЗАТЯГАЩ ПАТРОН	1
32	2 609 199 812	МОДУЛ ПРЕВКЛЮЧВАНЕ	1
42	1 601 11C 2TS	СТИКЕР	1
45	1 600 A01 60R	СЪЕДИНИТЕЛ	1
70	1 609 280 477	ПРИТИСКАЩА ПРУЖИНА	1
101	2 609 110 201	TORX-ВИНТ 3x16	1
107	2 603 421 229	ВИНТ M6x23 ЛЯВА РЕЗБА	1
652/1	2 609 111 584	ЗАКАЧАЛКА	1
652/2	2 609 110 834	ВИНТ	1
802	1 607 000 DM8	СЕТ МОТОР	1
805	1 607 000 E18	ПУСКОВ КЛЮЧ	1
808	1 601 11A 76D	ТАБЕЛКА GSR 18V-50	1
91	1 607 A35 0M0	БАТЕРИЯ GBA 18V 4.0Ah	2
91	1 607 A35 0MA	БАТЕРИЯ GBA 18V 2.0Ah	2
91	2 607 337 069	БАТЕРИЯ BBS MR, 18V, 5,0 Ah 48 S	2
653	2 607 225 921	ЗАРЯДНО EU GAL 1880 CV 230/14,4-18V	2
653	2 607 226 251	ЗАРЯДНО EU GAL 18V-40, 230V/10,8V – 18V	2
653	2 607 226 281	ЗАРЯДНО EU GAL 18V-20 220V-240V 12V-18V 2A	2